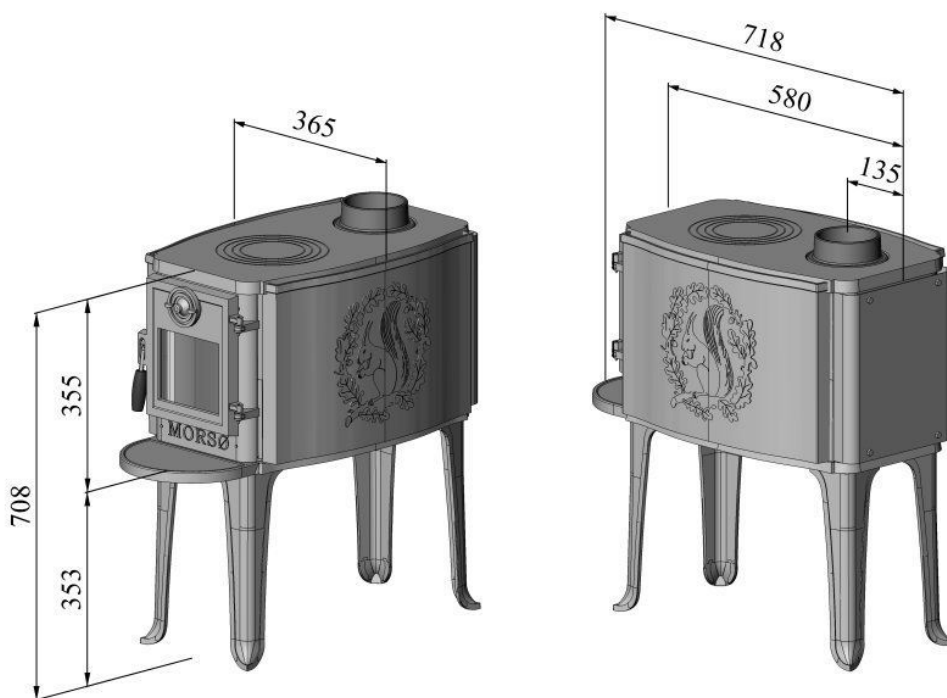




By appointment to The Royal Danish Court

morsø

Руководство по установке и эксплуатации Морсо 2Б Стандарт




SKANDINAVSKIE.
KAMINY

Следите за нашими новинками:
Instagram [skandinavskie_kaminy](https://www.instagram.com/skandinavskie_kaminy)
Сайт www.nordkaminy.ru

Наслаждайтесь своей новой печью Морсо!

Морсо, крупнейшая компания по производству печей на датском рынке, с 1853 года производит дровяные печи высочайшего качества. Просто следуйте приведенным ниже инструкциям, и мы уверены, что вы сможете пользоваться новой печью и наслаждаться ею в течение многих лет. ,

Содержание

1.	Установка печи Морсо	Страница
1.1	Распаковка печи	3
1.2	Установка печи	4
1.3	Чистка дымохода	4
1.4	Расположение печи / требования к расстоянию	4
1.5	Дымоход	5
1.6	Подключение к кирпичному дымоходу	5
1.7	Подключение к стальному дымоходу	6
1.8	Тяга	7
2.	Обжиг / использование печи	8
2.1	Инструкции по розжигу и интервалы закладки дров	9
3.	Плановое техническое обслуживание печи	12
3.1	Внешнее техническое обслуживание	12
3.2	Внутреннее техническое обслуживание	12
3.3	Чистка печи	13

Дополнительные аксессуары

Морсо также предлагает полный ассортимент напольных плит и аксессуаров, которые могут облегчить безопасную и эффективную эксплуатацию и техническое обслуживание печи Морсо.

Чугун

Чугун - это живой материал. Нет двух печей, которые являются идентичными. Это отчасти связано с допусками процесса литья, потому что печи - это произведение мастерства.

Незначительные неровности могут также возникать на поверхности чугуна.

1. Установка печи Морсо

1.1 Распаковка печи

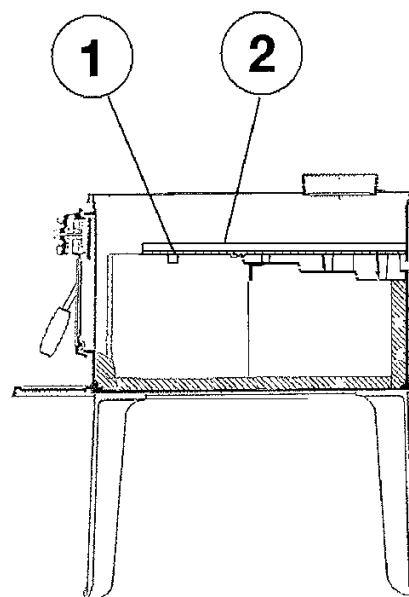
2Б Стандарт. Снимите внешнюю упаковку и разложите её на полу рядом с печью, чтобы затем использовать в качестве защитной рабочей поверхности в процессе сборки.

Выньте ножки и болты из печи. Аккуратно уложите печь на заднюю стенку и открутите её от деревянного поддона. При помощи входящих в комплект болтов прикрутите ножки к нижней стороне основания. Теперь поднимите и установите печь вертикально, не допуская чрезмерной нагрузки на задние ножки.

Размещение переднего дефлектора

Поставьте на место передний дефлектор (1), просунув его через дверцу, как показано на чертеже и рисунках ниже. Аккуратно поместите изоляционную прокладку (2) поверх литого блока дефлектора.

Перед розжигом печи важно ещё раз проверить, что передний дефлектор находится в правильном положении, и изоляционная прокладка закрывает собой весь дефлекторный блок целиком.



1.2 Установка печи

Печь тяжёлая, и мы настоятельно рекомендуем, чтобы печь поднимали два человека.

Морсо 2В Стандарт весит 61 кг.

Морсо 2В Стандарт с конвекцией весит 76 кг.

Установка печи и дымохода ДОЛЖНА соответствовать всем действующим национальным и местным строительным нормам и правилам; Ваш утвержденный дилер Морсо или ваш местный специалист по контролю за строительством могут дать совет по этому вопросу. В конечном счете, именно вы и ваш установщик несете ответственность за соответствие установки.

1.3 Чистка дымохода

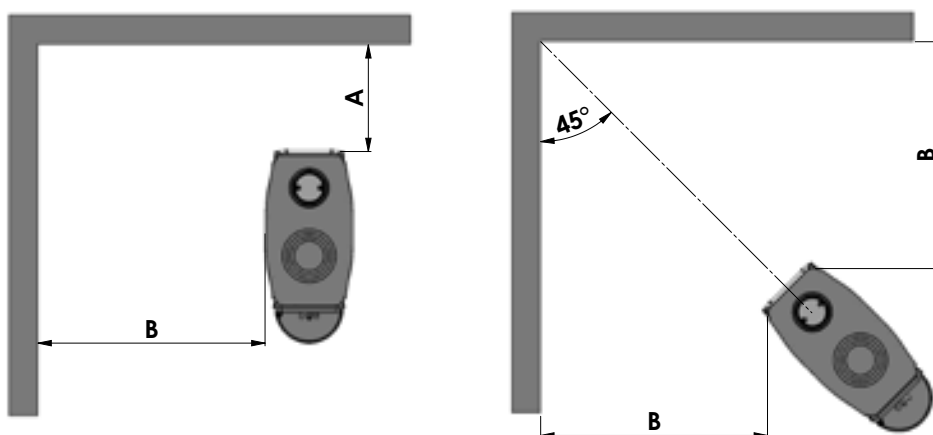
Также может быть целесообразно проконсультироваться с местным трубочистом перед установкой печи. После того, как ваша печь установлена, рекомендуется проверять дымоход и производить его очистку не реже одного раза в год. В любом случае, если ваша труба не использовалась в течение некоторого времени, она должна быть проверена на наличие трещин, гнезд птиц и т. д., Прежде чем она снова будет использоваться.

1.4 Требования к размещению/зазору печи

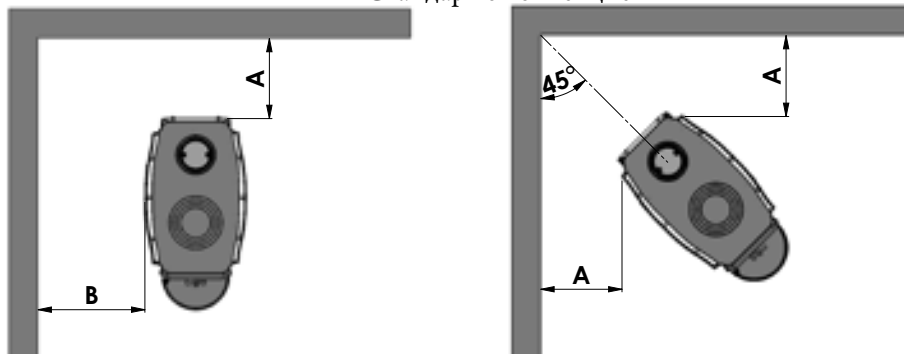
Минимальные требования к зазору применяются, если печь расположена вблизи горючих материалов. Разрешенные зазоры для горючих материалов также указаны на табличке с данными на задней стенке печи.

Тип Печки	Сзади печи (А)	По бокам печки (Б)
2В Стандарт радиант	400 мм	850 мм
2В Стандарт с конвекцией	300 мм	400 мм

2В Standard radiant



2В Стандарт с конвекцией



В случаях, когда печь устанавливается в углубление из кирпича или негорючего материала, рекомендуемое расстояние от стены должно быть не менее 10-15 см, чтобы жар циркулировал вокруг печи; также легче будет уход за внешней поверхностью печи. Слой обоев на кирпичной кладке обычно считается неогнеопасной поверхностью.

Пол

Также в процессе установки должны соблюдаться национальные и местные строительные регламенты относительно типа, толщины и площади топки.

Удостоверьтесь в том, что участок пола под нагрузкой выдерживает вес печи.

Расстояние до мебели и мягкой мебели

Мы рекомендуем устанавливать печь на расстоянии 700 мм от мебели. Серьезное внимание следует также уделить расположению любой мебели, которая может пострадать от тепла. Зазоры до горючих материалов перед печью должны быть не менее 700 мм. При горении дровяная печь нагревается и, следовательно, должна быть обеспечена надлежащая защита, особенно в ситуациях, когда существует угроза безопасности для детей или инвалидов. Следует рассмотреть вопрос о подходящем защитном ограждении вокруг печи.

Ручка печи также нагревается, когда печь горит, поэтому в комплекте с печью идет защитная перчатка.

1.5 Дымоход

Только если это разрешено национальными или местными правилами, вам разрешается подключать печь к дымоходу, который используется другим устройством. Вы ДОЛЖНЫ быть в курсе любых применимых Правил в этом отношении. Дровяная печь никогда не должна подключаться к дымоходу, к которому подключена газовая плита или оборудование. Эффективная современная печь предъявляет высокие требования к дымоходу, и вы должны регулярно прочищать и проверять дымоход вашим утвержденным трубочистом. Площадь поперечного сечения дымохода (в самом узком месте) должна соответствовать национальным и местным строительным нормам. Как правило, площадь, необходимая для установки дровяной печи Морсо, должна составлять не менее 175 см² (диаметр 150 мм). Дымоход большого размера, как правило, трудно согреть, что приводит к плохой тяге. В случаях, когда имеется негабаритная кладочная труба, рекомендуется облицовывать дымовую трубу, используя подходящую систему футеровки дымохода с правильным внутренним диаметром. Что касается окончания дымохода, то все дымоходы должны заканчиваться в соответствии с национальными и местными строительными нормами. Обратите внимание, что национальные и местные нормативы также применяются в отношении размещения дымоходов и дымовых систем с соломенными крышами. См. раздел о черновых условиях, 1.9. Дымоход или дымоходная система должны быть оборудованы входными дверями для осмотра и очистки. Размер очистительной дверцы в дымоходе должен быть не менее величины площади поперечного сечения дымохода.

1.6 Подключение к кирпичному дымоходу

В стене дымохода нужно сделать надёжно облицованный кирпичом патрубок на подходящей высоте и приставить в него по центру печную трубу. Труба не должна входить внутрь дымохода, но только касаться входного отверстия дымохода. Стык между печной трубой и патрубком должен быть загерметизирован печным шнуром. В стандартном исполнении обычно не требуется герметизировать соединения в дымоотводе.

Используйте только те компоненты дымовых труб, которые соответствуют национальным и местным строительным нормам.

1.7 Подключение к изолированной дымоходной системе из нержавеющей стали.

Если ваша установка предполагает подъем дымохода прямо вверх и через потолок, вы должны соблюдать национальные, местные строительные нормы или инструкции изготовителей дымоходов, касающиеся зазоров для горючих материалов, таких как стены, балки перекрытий и потолки. Соединение между дымоотводящим патрубком и дымоходом также должно быть герметизировано с помощью печного шнура. Важно, чтобы система изолированных дымоходов поддерживалась надлежащим образом как на уровне потолка, так и на уровне крыши. ПЕЧЬ НЕ ДОЛЖНА НОСИТЬ ВЕС СИСТЕМЫ Дымохода (см. Инструкции производителя дымохода). Чрезмерный вес на печи будет препятствовать расширению и может привести к повреждению верхней части печи. Таким образом, гарантия производителя не распространяется на повреждения печи.

В случае возникновения пожара в дымовой трубе в результате неправильной работы или длительного использования влажного древесного топлива, полностью закройте вентиляционные отверстия и немедленно обратитесь в местную пожарную службу.

ВАЖНО!

Порядок чистки дымохода необходимо согласовать со специалистом по дымоходу или квалифицированным установщиком до или во время установки печи.

Тяга дымохода. Если у дымохода слабая собственная тяга, лучше установить дымоотводную трубу от верха печи с целью сведения к минимуму внутреннего сопротивления топочных газов.

Не допускайте больше двух колен в дымоотводной системе и ограничьте длину сегмента трубы между коленами.

Подача внешнего воздуха

Дровяная печь требует воздуха для горения. Если дом очень плотно утеплен, и особенно если в доме есть вытяжка или вентиляционная система, то может возникнуть необходимость функции забора воздуха извне к вашей печи. В противном случае в дымоходе может быть недостаточная тяга, что может привести к тому, что печь не сможет нормально гореть, и дым может выйти из печи, когда открывается дверь. Если необходимо установить воздушные решетки, то они должны быть расположены так, чтобы их нельзя было загромождать.

1.8 Тяга в дымоходе

Если дым поступает в помещение, когда открывается дверь печи, то это происходит из-за плохой тяги в дымоходе. Этот тип печи требует по крайней мере 12 па. тяги дымохода для достижения удовлетворительного горения и предотвращения выхода дыма. Однако дым может вырваться наружу в любом случае, если дверца печи открыта во время очень сильного горения, поэтому этого следует избегать.

Температура отходящих дымовых газов на номинальной мощности составляет 332 °, с относительно 20 ° С в помещении. Если у вас есть какие-либо сомнения, вы можете попросить своего монтажника измерить тягу в дымоходе.

Тяга

Тяга в дымоходе является результатом разницы между высокой температурой в дымоходе и более холодной температурой снаружи. Другие факторы, определяющие, можно ли создать достаточное отрицательное давление для создания тяги, включают длину и изоляцию дымохода, а также ветер и погодные условия.

Тяга будет уменьшена, когда:

- Разница температур слишком маленькая, например, в связи с плохо изолированным дымоходом. Если дымоход холодный, то можно сжечь свернутую газету в чистящей дверце дымохода.
- Температура снаружи слишком высокая, например, летом
- **Снаружи нет движения воздуха (ветра).**
- Дымовая труба недостаточно высокая, в результате чего она находится на подветренной поверхности крыши или на высоких деревьях. Эти условия также связаны с наибольшим риском попадания дыма обратно в дымоход.
- Воздух поступает в дымоход в нежелательных местах, например, через трещины в стыках или утечки в очистной двери или дымовой трубе.
- Негерметичное, неиспользуемые камины подключаются к дымоходу.
- Дымоход заблокирован, например, сажей, из-за недостаточной очистки, рыхлого мусора или даже птичьего гнезда.
- Дом слишком плотно изолирован (см. раздел о подаче внешнего воздуха).

Хорошая тяга достигается тогда, когда:

- Существует большая разница между температурой в дымоходе и наружной, т. е. когда потребность в отоплении наибольшая.
- Погода ясная и дует хороший ветер.
- Дымоход имеет надлежащую высоту, т. е. минимум 4 метра над печью, и выше конька крыши.

2. Обжиг / использование печи

Тепловая мощность вашей печи регулируется с помощью верхнего вентиляционного клапана (подача воздуха для работы и горения печи). Другая подача воздуха-это постоянная подача предварительно нагретого воздуха, подаваемого над огнем. Подача третичного воздуха не поддается контролю.

Номинальная тепловая мощность печи составляет 5 кВт.

Ваша новая печь Морсо прошла тестирование по Европейскому стандарту EN и рекомендуется для топки дровами.

Внимание!

Древесина-это материал, который содержит большое количество газа (ок. 75%). Газы выделяются, когда древесина горит и нагревается. По этой причине важно, чтобы эти газы воспламенялись быстро после заготовки. Если дрова просто лежат тлеющими, особенно после повторного топления, то образуется много дыма, который в худшем случае может вызвать взрывное воспламенение газов, что приведет к повреждению печи.

Для того, чтобы воспламенить газы, выделяющиеся из древесины, и сохранить чистоту, увеличивая температуру во время процесса сгорания, важно всегда помнить о необходимом количестве кислорода (подаче воздуха). Настройка подачи воздуха, способ зажигания и интервалы горения зависят от тяги в дымоходе, ветра и погоды, количества требуемого тепла, топлива и т. Д. Это означает, что может пройти некоторое время, прежде чем вы получите знания о правильном функционировании печи при любых обстоятельствах.

Несмотря на то, что в печи Морсо можно сжигать дрова практически из всех пород дерева, не следует использовать дрова с высокой влажностью выше 20%. Дрова должны храниться под крышей не менее 1 года, а предпочтительно 2 года, при свободном доступе воздуха. Древесину следует рубить как можно скорее после спиливания, так она быстро высохнет. Древесина может использоваться, если влажность составляет менее 20%. Во время испытания все печи испытываются на древесине с содержанием влаги (16 ± 4)%. Никогда не используйте коряги, так как в них обычно содержится много соли, что может повредить печь и дымоход. Пропитанная и окрашенная древесина и ДСП выделяют ядовитый дым и пары, поэтому их также нельзя использовать в качестве топлива.

Обратите внимание, что жидкое топливо нельзя использовать в печи.

Куски дерева диаметром более 10 см всегда следует рубить. Кусочки дерева должны быть достаточно короткими, чтобы они могли лежать плоско над слоями углей, с воздухом на обоих концах. Максимальная длина топлива в печи составляет 30 см. Максимальное количество топлива составляет ок. 2 кг / час (макс. 2 куска дерева каждый раз при повторном разогреве).

Первые несколько раз, когда вы зажигаете печь, огонь должен быть умеренным, чтобы термостойкая краска могла затвердеть перед более энергичным обжигом. Во время фазы кристаллизации краска может выделять неприятный дым и запах при первом розжиге, что вполне нормально. Убедитесь, что в этот период помещение хорошо проветривается. При нагревании или охлаждении материал подвергается воздействию значительных перепадов температур, которые могут привести к тому, что печь будет издавать скрипящие звуки.

2.1 Интервалы розжига и закладки дров

При первом зажигании печи требуется много воздуха. При запуске с полностью холодной печкой, возможно, будет полезно оставить дверь приоткрытой (2-3 см) в течение первых нескольких минут; вторичный воздухозаборник, - верхний клапан должен быть полностью открыт. Вы должны получить угольную подушку толщиной примерно 1 см.

1. Мы рекомендуем использовать метод «сверху вниз», чтобы зажечь дровяную печь. Это самый экологически чистый способ горения. Поджигать в двух местах сверху и по середине, используем 1-2 кг сухих палочек для растопки они быстро создадут угольную подушку для рабочих поленьев.. Поместите огонь прямо под верхний слой палочек.



2. Полностью откройте верхний воздушный клапан.



3. После того, как бумага/палочки загорелись, оставьте дверь печи приоткрытой примерно на 2-3 см, чтобы дымоход хорошо прогрелся.



4. Через 5-10 минут в дымоходе должна установиться тяга, в этот момент закрывают дверь. Если все необходимые условия соблюдены, то еще через 15 - 20 минут начнет накапливаться хороший слой тлеющих углей.



5. Закладку вашей печи следует проводить, пока в топочной камере все еще горят угли. Разложите угли по всему дну, но сконцентрируйте их в основном к передней части печи.



6. Поместите три палена весом примерно 1 Кг и длиной около 36-38 см поперек углей в один слой, с расстоянием 1 см между поленьями.



7. Когда подача вторичного воздуха (верхний вентиляционный клапан) полностью открыта и дверь закрыта, новая закладка загорится через несколько минут.



8. После загорания новой порции топлива уменьшите объём вторичного воздуха до желаемого значения, и оптимальное горение будет продолжаться до образования слоя раскалённого угля.

Проверяйте, чтобы в топке всегда было достаточно воздуха (кислорода) для поддержания яркого и интенсивного пламени во время и после уменьшения объёма топочного воздуха. При нормальной тяге дымохода настройтесь на повторную загрузку топлива каждые 50-60 минут.



9. Новую закладку древесины можно добавить, повторив шаги 5 и 6.



Дверцу печи обычно следует плавно приоткрыть на 2-3 см, затем подождать до выравнивая давления и уже открывать её полностью. Таким образом дым не попадает в помещение, особенно при слабой тяге.

Никогда не открывайте дверь печи при интенсивной топке.

Как только дерево сгорело, оно становится светящимся древесным углем. Если хороший слой углей уже сформировался поверх достаточного слоя пепла, печь может очень долго сохранять тепло, не в последнюю очередь благодаря благоприятным качествам чугуна.

Мы настоятельно рекомендуем не оставлять печь горячей на ночь. Это наносит вред окружающей среде и является очень неправильным использованием дров, поскольку газы в древесине не воспламеняются при низкой температуре, но осаждаются в виде сажи (несгоревшие газы) в дымоходе и печи. При неблагоприятных условиях, таких как слабая тяга в дымоходе, большое количество дров или сырые дрова, может произойти самое неприятное – взрывное воспламенение.

При горении печи в летний период, когда потребность в обогреве минимальна, имеет место слабое горение. Печь производит слишком много тепла, поэтому горение следует уменьшить. Но всегда необходимо помнить, что пламя должно не прерываться до тех пор, пока дрова не превратятся в уголь. Для ослабления огня загружайте меньше топлива.

Если вы топите печь сырыми дровами, большое количество тепловой энергии будет расходоваться на вытеснение воды из древесины без высвобождения тепла в печи. Такое неполное сгорание приведёт к образованию слоя сажи в печи, дымоотводной трубе и дымоходе.

Сравнение обжига древесины и маслом:

Тип древесины (содержание влаги 20%)	Количество кубических метров на 1000 литров масла
Дуб	7.0
Бук	7.0
Ясень	7.2
Платан	7.5
Береза	8.0
Вязь	8.9
Ель обыкновенная	10.4
Пихта	10.9

3. Плановое техническое обслуживание печи

3.1 Внешнее техническое обслуживание

Литая поверхность печи окрашена термостойкой термической краской. Для этого лучше всего просто пылесосить его мягкой насадкой или протирать сухой тканью без пыли. Если печь используется слишком интенсивно, окрашенная поверхность может приобретать сероватый оттенок с течением времени, но печь легко можно освежить аэрозольной краской Морсо, которую можно приобрести у местного продавца.

Печи Морсо окрашены с использованием оригинального черного Морсо (ранее называвшегося темно-серым Морсо) или серого Морсо. Краска может быть куплена в виде спрея или банки.

3.2 Внутреннее обслуживание

Стеклокерамика

При нормальной тяге в дымоотводе на стеклокерамическом окошке осажается очень мало или вообще не осажается сажи. Обычно сажа появляется на стекле при длительном вялом горении, но она выгорает при восстановлении нормальной температуры горения.

При образовании значительного слоя сажи на стекле при неправильной эксплуатации или слабой тяге, сажа легко удаляется при помощи такого чистящего средства, как Морсо Гласс Клинер. Чистка стекла производится в холодном состоянии. Не допускайте загрузки печи длинными поленьями, которые при закрытой дверце упираются в стекло.

Причины появления закопченного стекла в дверном проеме:

- Дрова слишком влажные.
- слишком крупные/нерасколотые поленья;
- Температура горения слишком низкая.
- Недостаточно воздуха.

Замена внутренней футеровки.

Отвинтите и снимите в задней части печи 2 болта, которые удерживают дефлектор, так что бы дефлектор свободно находился внутри печи. Поднимите дефлектор, чтобы можно было вытащить старую футеровку из печи и установить новую. Боковая футеровка помещается в пазы в нижней пластине вермикулита. Как только футеровка будет правильно установлена на место, опустите дефлектор вниз на футеровку и надежно закрепите ее болтами на литой задней стенке печи.

Внутренние чугунные детали и / или изнашиваемые детали

Колосниковая решётка, дефлекторы и другие внутренние компоненты, находящиеся в прямом контакте с огнём, считаются "изнашиваемыми" или расходными комплектующими. При правильной эксплуатации эти детали будут служить много лет, но интенсивное использование печи естественным образом сокращает срок их службы. Все эти детали легко можно заменить. Если дефлектор повреждён или деформирован и своевременно не заменён, верхняя панель будет подвергаться воздействию слишком высоких температур и тоже может выйти из строя.

Важно! Не допускайте несогласованных изменений дизайна печи и всегда производите замену всех деталей оригинальными запчастями Морсо.

Причины преждевременного износа внутренних деталей:

- Слишком интенсивная эксплуатация печи.
- Поступление слишком большого объёма воздуха через нижнюю решётку.
- Использование слишком сухой древесины (от старой мебели).
- Слишком много осадений на дефлекторах или внутренних огнеупорных кирпичках (см. раздел о чистке)
- Слишком высокий уровень золы в зольнике (см. раздел о золе).

Уплотнения

Печной шнур в двери будет нуждаться в регулярном осмотре, чтобы обеспечить и поддерживать полный контроль скорости горения вашей печи; со временем печной шнур затвердевает и становится менее герметичным, в этот момент вам нужно будет снять и заменить его на новый. Используйте только подлинный комплект шнуров Morso, который поставляется с подробными инструкциями по замене.

Примечание: на обычные изнашиваемые детали не распространяется расширенная гарантия Morso.

Средства для ухода (запасные части, очиститель стекла, краска, комплект прокладок и т. Д.)

Можно приобрести у официального дилера Morso.

3.3 Чистка печи

Во время обычного использования и прочистки вашей печи и дымохода может образоваться слой золы, сажи или мусора, особенно на верхней части дефлектора или внутренней задней части камина. Любые отложения, которые могут накапливаться с течением времени, будут оказывать изолирующее воздействие на эти части, ограничивая тем самым расширение; это в конечном итоге приведет к более короткому сроку службы. Хромированная чугунная дверца 1464 легко снимается с печи и должна регулярно проверяться на наличие мусора и очищаться. Вы должны убедиться, что ваш трубочист удаляет всю сажу и мусор из печи после процесса прочистки. Ваш дымоход следует прочищать не реже одного раза в год; однако регулярная проверка вашей печной трубы и дымохода определит, следует ли применять более частый подход.

Зола

С целью достижения наиболее высокой температуры горения при использовании только дровяного топлива, важно обеспечить зольную подложку толщиной 1 см на поверхности колосниковой решётки. Если слой золы слишком глубокий, излишек золы следует удалять, просто встряхнув решётку движением колосниковой рейки на внешней стороне печи; лишняя зола спадёт в зольник, откуда она легко и безопасно удаляется.

Обязательно опорожняйте зольник до его полного заполнения; если уровень золы дойдёт до нижней стороны решётки, проход воздуха через решётку будет затруднён, что приведёт к перегреванию и преждевременному износу деталей решётки.

Перед засыпкой золы в мешок для мусора необходимо дать ей полностью остыть в металлическом контейнере (мусорном баке).

Зола от дровяной печи не годится в качестве удобрения для сада или огорода.

Запчасти для 2Б Классик

Описание	Артикул
Дефлектор в комплекте	54203600
Дверь доступа	34203800
Стекло двери	790715
Боковые внутренние стенки (внутренняя футеровка)	79209000
Задняя внутренняя стенка (внутренняя футеровка)	79209100
Внутренняя подовая плита (вермикулит)	79209300

Гарантия

СРОК ГАРАНТИИ 10 лет

За каждой печью Морсо - более 160 лет опыта проектирования и изготовления печей. Контроль качества всегда был в центре производственного процесса, и детальные меры были приняты на всех ключевых этапах сборки. Соответственно, при условии, что печь была поставлена авторизованным дилером Морсо. Компания Морсо предоставляет 10-летнюю Гарантию производителя от производственных дефектов на всеосновные внешние детали своих печей.

Lined writing area consisting of multiple horizontal lines.

ВАЖНО!

Как безопасно жечь для окружающей среды и для себя!

- **Используйте только сухую древесину**

Используйте только сухую (не более 20% влаги) и необработанную древесину. Бревно должно быть разделено и толщиной 8 - 12 см.

- **Розжиг**

Зажгите сухими палочками (используйте 1-2 кг). Поставьте дверь на удержание и оставайтесь в непосредственной близости от печи во время фазы зажигания.

- **Хороший слой углей**

Убедитесь, что у вас есть хорошая угольная подушка перед закладкой дров. Дерево должно загореться в течение 2 минут. В худшем случае, если дерево не горит, это может привести к взрывообразному воспламенению дымовых газов с риском материального ущерба и травм.

- **Отопление**

Для новой закладки дров:
используйте 2 - 3 шт. полена

- **Обеспечить достаточное количество воздуха.**

То есть прозрачное и желтое пламя.

- **Никогда не жгите по ночам**

- максимум 2 - 2,5 кг.



By appointment to The Royal Danish Court

morsø